

KACHAR

Smart
Mirrors

شرکت مهندسی

کاچار

تولید کننده
آینه‌های هوشمند



درباره ما

شرکت مهندسی کاچار در سال ۱۳۹۴ در صنعت لوازم خانگی و بهبود مصرف انرژی کار خود را شروع کرد، دغدغه اصلی شرکت بهبود سیستم طراحی در محصولات لوازم خانگی و به تبع آن کاهش مصرف انرژی با توجه به بحران انرژی در کشور بود. از سال ۱۳۹۸ به طور رسمی تولید آینه های هوشمند و لمسی با طرح های خاص و متفاوت و با دغدغه کاهش مصرف انرژی در شرکت کاچار آغاز شد. باعث افتخار است عنوان شود که ما امروز در زمینه آینه های هوشمند به تنوع رسیده ایم. مهمترین اصل در شرکت مهندسی کاچار اول کیفیت و بعد از آن پاسخگویی به خریداران و ضمانت محصولاتمان میباشد.



سوییچ بلوتوث

با لمس سوییچ بلوتوث به راحتی میتوانید با گوشی خود به دستگاه بلوتوث آینه متصل شوید و موسیقی دلخواه خود را هنگام ورزش کردن یا شیو کردن صورت و یا هنگام آماده شدن جلوی آینه گوش دهید.

مدل KC-01

امکانات:

پخش موزیک وای فای

نمایشگر دما و ساعت

کلیدهای لمسی

نور موضعی

70×70 cm

65×65 cm

75×75 cm



مدل KE-02

امکانات:

پخش موزیک وای فای

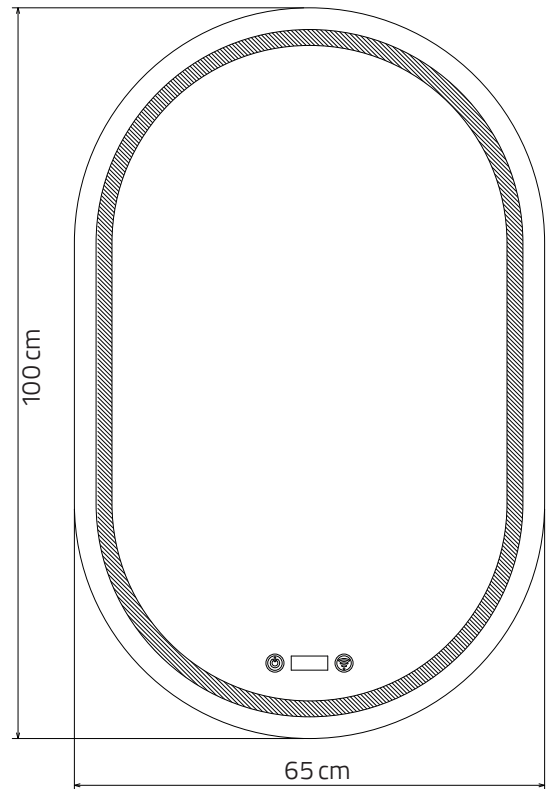
نمایشگر دما و ساعت

کلیدهای لمسی

نور موضعی

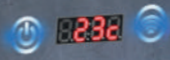
55 × 100 cm

65 × 100 cm



Light
Off

Light
On





مدل KT-03

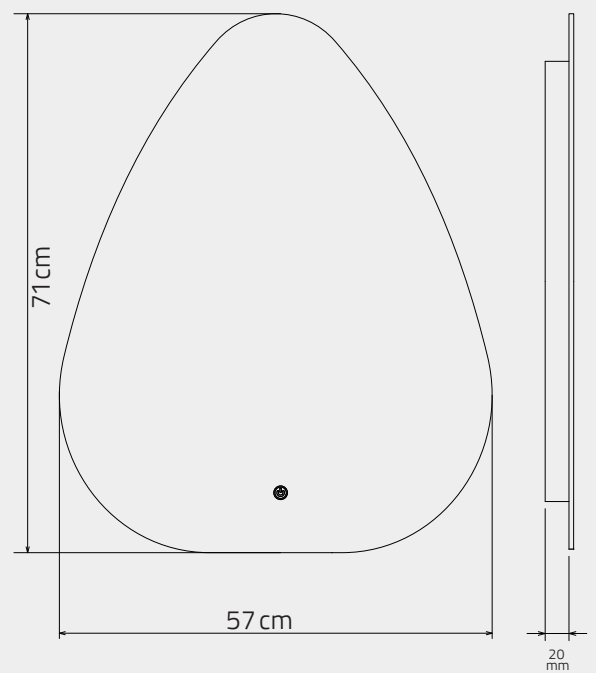
امکانات:

کلیدهای لمسی

نور موضعی

57×71 cm

66×80 cm



مدل KE-04

امکانات:

کلیدهای لمسی

نور موضعی

75×45 cm

85×50 cm



مدل KCa-05

امکانات:

باکس دارای قفسه

کلیدهای لمسی

نور موضعی



بخارزدا

این قابلیت توانایی حذف قطرات مایع از روی شیشه آینه را به ما می دهد. حرارت از طریق پدهای حرارتی پشت شیشه اعمال می شود.

مدل KC-06

امکانات:

کلیدهای لمسی

نور موضعی

65×65 cm

70×70 cm

75×75 cm



سوییچ سنسور لمسی

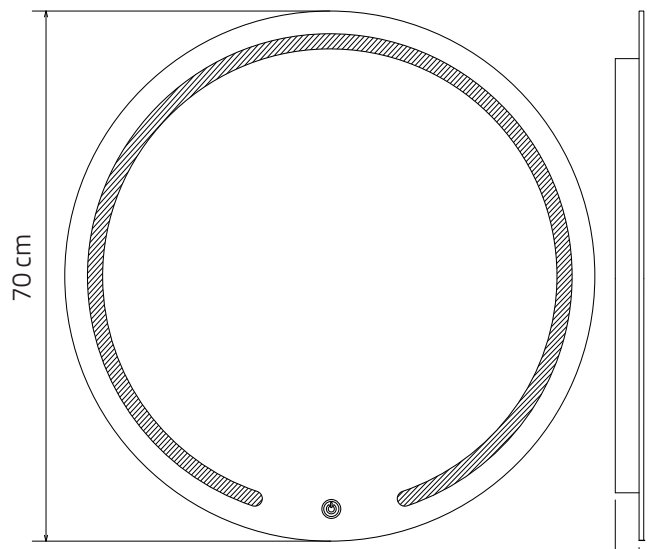
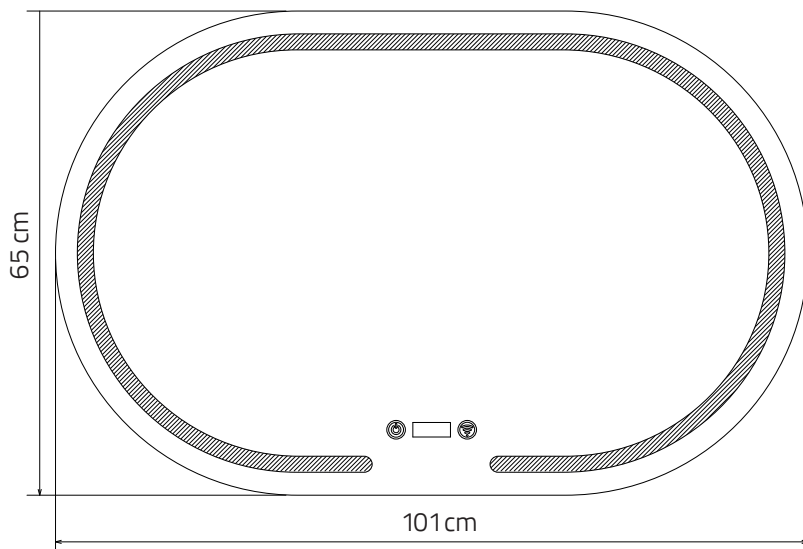
سوییچ سنسور تاجیک نمونه بسیار ساده و تکنیکال از خانواده سنسورهای تاج می باشد و قابلیت حس کردن بوسیله لمس سنسور را دارد.



100×65 cm

100×55 cm

مدل KE-07



20 mm



مدل KR-08

امکانات:

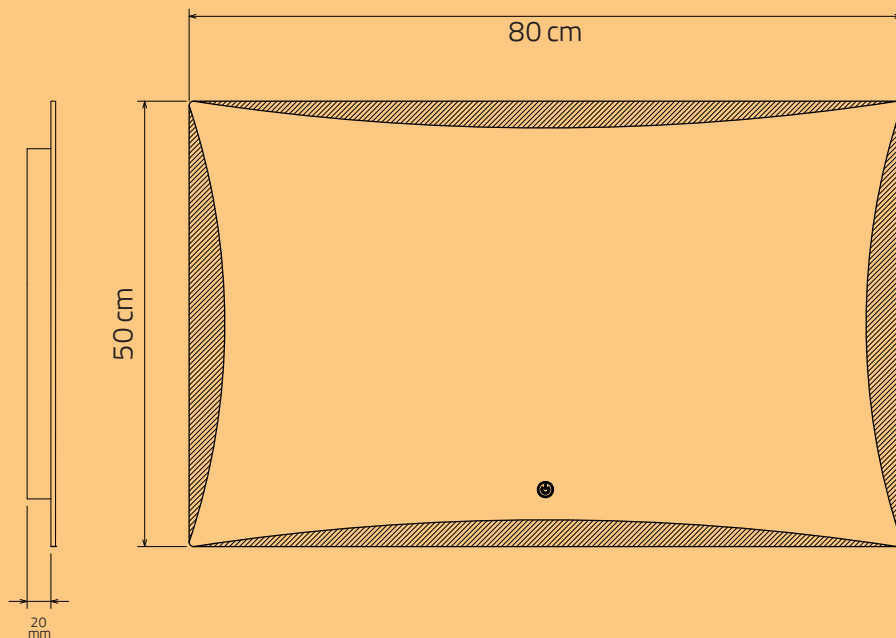
کلیدهای لمسی

نور موضعی

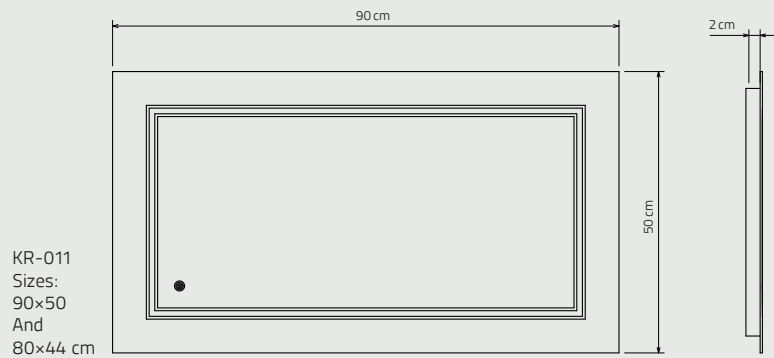
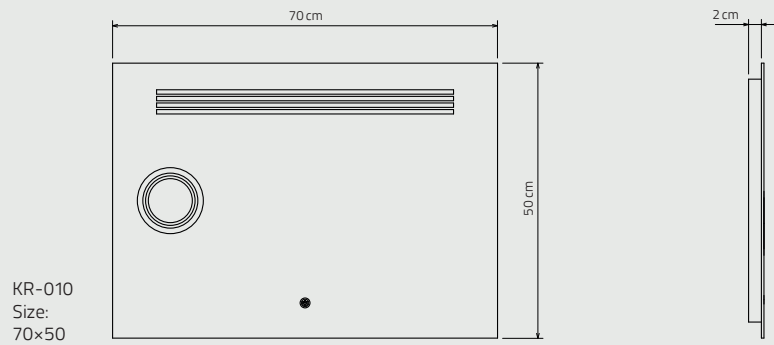
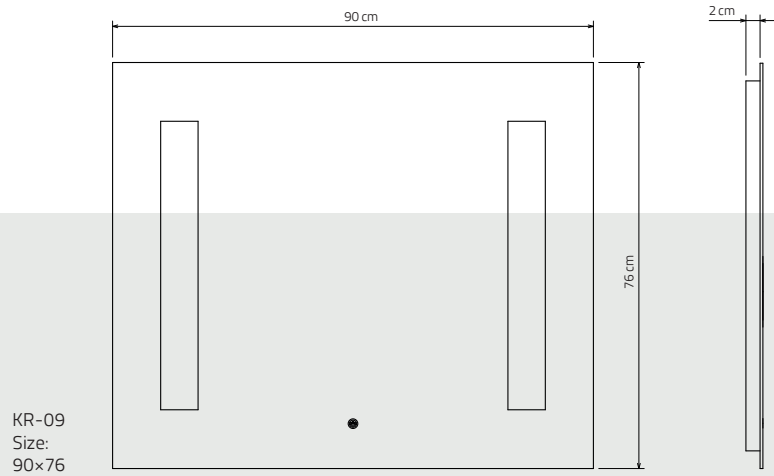
50×80 cm

50×70 cm

50×100 cm



در نمونه های زیر قابلیت های ساعت و بلوتوث بنا به درخواست مشتری اضافه میشود.



۰۵۱ ۳۳ ۹۳ ۱۸۸۷



۰۹۱۵ ۳۷۲ ۳۰ ۲۳
۰۹۱۵ ۵۵۹ ۱۴ ۷۷



شهرک صنعتی طرق،
بلوار دکتر فخری زاده،
جنب انبار سهیل